

# ARDUINO

```
int led = 9;
int brightness = 0;
int fadeAmount = 5;
void setup() {
  pinMode(led, OUTPUT);
}

void loop() {
  analogWrite(led, brightness);
  brightness = brightness + fadeAmount;

  if (brightness == 0 || brightness == 255) {
    fadeAmount = -fadeAmount ;
  }
  delay(30);
}
```

**RESUL TÜZEN**

## Yazar Hakkında;

---



1998 yılında Samsun'da doğdum. İlkokuldan beri bilgisayara merakım arttı. Bu yüzden ilkokul başlarında bilgisayar aldırıp başına kuruldum günden beri donanıma merakım gittikçe arttı. İlkokulda format atmayı öğrendim. Daha sonra ise parçaları kurcaladım bozdu yaptım Lego misali. Her neyse o günden beri donanımla uğraştığım için lisede Meslek Lisesinden Teknik liseye Bilgisayar/Teknik Servis dalını seçtim. Teknik servisi seçtikten sonra PIC ile başladım. Daha sonra Arduino'yu gördüm ve onla uğraştım. Daha sonra ise C diliyle ilgilenmeye

başladım ve o sıralarda programlama dersleri alıyordum bir tarafımda yazılıma kaymaya başladı. Yazılım ve donanıma öğreniyordum. Yazılıma daha fazla kafa koyup haşır neşir olmaya başladım. Lise bitimine yakın bir zamanda tasarımları merak ettim ve 3 boyutlu yazıcı işine girdim. Şimdi ise 19 Mayıs Üniversitesi/Bilgisayar Programcılığını kazandım orada robot kulübü kurup insanlara yardımcı olup başarılı olmasını sağlayacağım aynı şekilde kendimi geliştirmeye de devam edeceğim. Her neyse baya bir uzun yolum var bu yolda sizlere en iyi şekilde hizmet verip birçok insana yardımcı olacağım.

**Herkese İyi Çalışmalar Görüşmek Üzere 😊**

## İletişim için;

---

- Facebook
- Youtube

## ÖNSÖZ

---

Bu kitabın amacı siz değerli insanlara maker olmak ve bir şeyler üretmek yolunda adım atmanızı sağlamaktır. Kesinlikle free eğitimden yanayım gerektiğinde alınabilir ama bence şu anlık gereksiz olarak nitelendirdim. Kitabı elimden geldiğince açık yazmaya, renk uyumuna ve bilgilerine dikkat ettim sizlere en iyi şekilde bir kitap çıkarmak istedim.

**İnşallah iyi bir maker olup insanlara faydalı olursunuz Herkese Başarılar 😊**

## İÇİNDEKİLER

Arduino Nedir ? .....	2
Arduino'da Kullanılan Genel Komutlar .....	3
Arduino'da LED Uygulaması .....	4
Arduino'da Karaşimşek Uygulaması .....	5
Arduino'da Trafik Lambası Uygulaması .....	6
Bazı Programlama Komutları .....	7
Arduino'da Buton Uygulaması .....	8
Arduino'da Serial Monitör Kullanımı .....	9
Arduino'da Analog Veri Okuma .....	10
Arduino'da Potansiyometre Kullanımı .....	11
Arduino'da LED Parlaklığı Uygulaması .....	12
Arduino'da LDR Kullanımı .....	13
Arduino'da Servo Motor Kullanımı .....	14
Potansiyometre ile Servo Motor Kullanımı .....	15
Arduino'da Sıcaklık Sensörü Kullanımı .....	16
Arduino'da Mesafe Sensörü Kullanımı .....	17
Arduino'da Hareket Sensörü Kullanımı .....	18
Arduino'da L298N Motor Sürücü Kullanımı .....	19
Arduino'da LCD Ekran Kullanımı .....	20
Arduino'da Keypad Kullanımı .....	21
Arduino'da RGB LED Kullanımı .....	22
Arduino'da Buzzer Kullanımı .....	23
Arduino'da Joystick Kullanımı .....	24
Arduino'da Yağmur – Su Sensörü Kullanımı .....	25
Arduino'da CN-70 Sensörü Kullanımı.....	26
Arduino'da Bluetooth Modülü Kullanımı .....	27
Arduino'da Kablosuz İletişim Modülü Kullanımı .....	28

## Arduino Nedir ?

- Arduino bir G/Ç kartı ve Processing/Wiring dilinin bir uygulamasını içeren geliştirme ortamından oluşan bir fiziksel programlama platformudur. Arduino tek başına çalışan interaktif nesnelere geliştirmek için kullanılabileceği gibi bilgisayar üzerinde çalışan yazılımlara da (Macromedia Flash, Processing, Max/MSP, Pure Data, SuperCollider gibi) bağlanabilir. Hazır üretilmiş kartlar satın alınabilir veya kendileri üretmek isteyenler için donanım tasarımı ile ilgili bilgiler mevcuttur.

## Arduino ile Neler Yapılabilir ?

- **Arduino ile Hayatta Bulunan Çoğu Şeyleri Yapabilirsiniz. Örnek Olarak;**

- Robotik Kol
- Uzaktan Kumanda
- Drone (Çok Kanatlı Helikopter)
- RC Tank
- RC Araba
- Alarm
- Şifreli Kapı Kilidi
- Boy Ölçüm Cihazı
- Uzaktan Kontrollü Araçlar vb. Şeyleri Yapmak Mümkün Yeter ki Bunları Yapabilecek Kıvama Gelin!

## Arduino ile İlgili Projeler



**RC 4X4 ARABA**



**QUADCOPTER**

### ▪ void setup ()

- ✓ Pinlerin Giriş mi Çıkış mı Olacağını Buraya Yazarız ve de Serial Monitör Ekranını Ekleyebiliriz.
- ✓ İlk Değerler Ve İlk Başta Bir Kere Çalışacak Kodlar Yazılır.

### ▪ void loop ()

- ✓ Sürekli Tekrarlanarak Sırasıyla Çalışacak Kodları Burada Yazıyoruz.

### ▪ digitalWrite

- ✓ Bu Komut ile Pinlerimize 0V ya da 5V Güç Veririz. Örnek Olarak;

- ❖ **Kullanımı** ---> **digitalWrite(değişken, HIGH); ya da (değişken, LOW);**
- ❖ digitalWrite(LED, HIGH); ---> Burada LED İsimli Değişkene Güç Verdik.
- ❖ digitalWrite(motor, LOW); ---> Burada İse Motor İsimli Değişkeni Durdurduk.

### ▪ analogWrite

- ✓ Bu Komutla İse 0 ve 5V Arası Değerleri Vermemizi Sağlıyor. Gelen Ve Giden Elektrik Akımı Her Zaman 0-255 arasındır. Bu Komutun Yararı İse Bazı Şeylerin Hızıyla Oynamamızı Sağlıyor. Örneğin Motorun Yavaş, Orta Hızlı Veya Çok Hızlı Olarak Sürmemizi Sağlıyor.

- ❖ **Kullanımı** ---> **analogWrite(değişken,LOW)**
- ❖ digitalWrite(motor,255); ---> Burada Motora 5V Verdik.
- ❖ digitalWrite(motor,204); ---> Burada Motora 4V Verdik.

### ▪ digitalRead

- ✓ Bu Komut ile Gelen 0 ve 5V Değerlerini Okumamızı Sağlar.
- ✓ Dijital olarak 5V = 1'e 0V ise = 0'a Eşittir.

- ❖ **Kullanımı** ---> **digitalRead(değişken);**
- ❖ digitalRead(blueetooth); ---> Burada Bluetooth'dan Gelen Verileri Okuduk.
- ❖ digitalRead(potansiyometre); ---> Burada Potansiyometre'den Gelen Verileri Okuduk.

### ▪ **analogRead**

✓ Bu Komut ile Gelen 0-5V arasındaki Değerlerini Okumamızı Sağlar.

- ❖ **Kullanımı** ---> **analogRead(değişken);**
- ❖ analogRead(blueetooth); ---> Burada Bluetooth'dan Gelen Verileri Okuduk.
- ❖ analogRead(potansiyometre); ---> Burada Potansiyometre'den Gelen Verileri Okuduk.

### ▪ **delay();**

✓ Bu Komut ile Bekleme Süresini Ayarlıyoruz.

- ❖ **Kullanımı** ---> **delay(beklenecek zaman);**
- ❖ delayMicroseconds(100); ---> 100 Mili Saniye Bekliyor.
- ❖ delaySeconds(100); ---> 100 Saniye Bekliyor.
- ❖ delay(100); ---> Eğer "Seconds, Microseconds vb." şeyleri yazmazsak Arduino bunu MS olarak anlar.

### ▪ **Serial.begin(haberleşme\_hızı);**

✓ Bu Komut ile Seri Haberleşmeyi Açıyoruz. Bu Serial Haberleşmeden Metin, Bilgi, Sayı Gönderebilir ya da Alabiliriz. Genelde Haberleşme Hızı 9600'dur.

- ❖ **Kullanımı** ---> **Serial.begin(haberleşme-hızı);**
- ❖ Serial.begin(9600); ---> 9600 Baund Hızında Seri Haberleşmeyi Başlattık.

### ▪ **pinMode();**

✓ Bu komut ile Pinlerin Giriş mi Yoksa Çıkış mı Olacağına Karar Veriyoruz.

- ❖ Çıkış(**OUTPUT**) Olarak Kullanılanlar ---> LED, Motor, LCD Ekran
- ❖ Giriş(**INPUT**) Olarak Kullanılanlar ---> Potansiyometre, Buton,
- ❖ **Kullanımı** ---> **pinMode(Pin Numarası ya da Değişken Adı , OUTPUT ya da INPUT);**
- ❖ **Örnek** ---> pinMode(motor,OUTPUT); --- pinMode(11,INPUT);

### ▪ **Serial.print();**

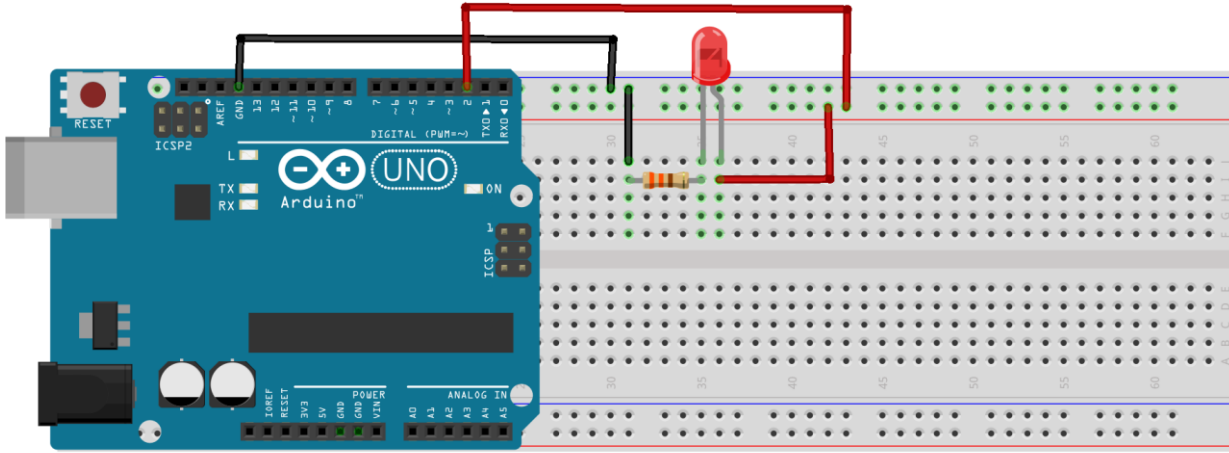
✓ Bu Komut ile Rastgele şeyler ya da Sensörlerden Gelen Verileri Ekran Yazdırabiliriz.

- ❖ **Kullanımı** ---> **Serial.print(değişken); Serial.print("Merhaba Dünya! ");**
- ❖ Serial.print(blueetooth); ---> Bluetooth'dan Gelen Verileri Yan yana Ekran Yazdırıyoruz.
- ❖ Serial.println(blueetooth); ---> Bluetooth'dan Gelen Verileri Alt alta Yazdırıyoruz.

## MALZEMELER

- LED
- Direnç
- Jumper Kablolar
- Breadboard

## BREADBORD'A KURULUMU



MAKERSOFT

## ARDUİNO KODLARI

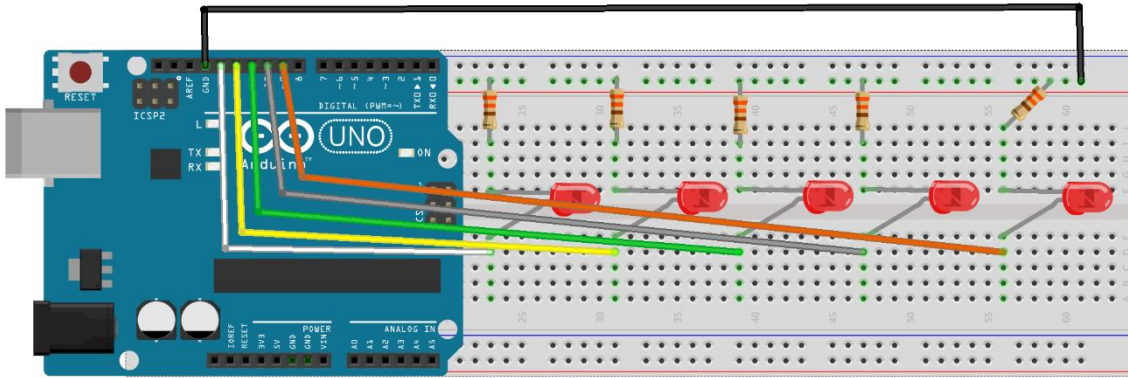
```
int led = 2;
void setup()
{
  pinMode(led,OUTPUT);
}
void loop()
{
  digitalWrite(led,HIGH);
  delay(100);
  digitalWrite(led,LOW);
  delay(100);
}
```



## MALZEMELER

- LED
- Direnç
- Jumper Kablolar
- Breadboard

## BREDBORD'A KURULUMU



MAKERSOFT

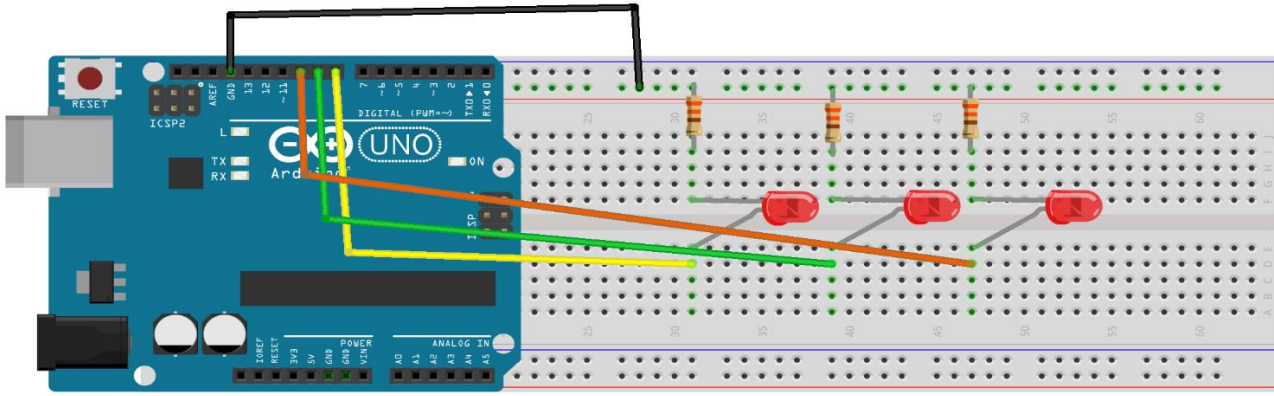
## ARDUİNO KODLARI

```
void setup(){  
  pinMode (9, OUTPUT);  
  pinMode (10, OUTPUT);  
  pinMode (11,OUTPUT);  
  pinMode (12, OUTPUT);  
  pinMode (13, OUTPUT);  
}  
void loop(){  
  digitalWrite (9, HIGH);  
  delay (100);  
  digitalWrite (9, LOW);  
  digitalWrite (10, HIGH);  
  delay(100);  
  digitalWrite (10, LOW);  
  digitalWrite (11 , HIGH);  
  delay(100);  
  digitalWrite (11, LOW);  
  digitalWrite (12, HIGH);  
  delay(100);  
  digitalWrite (12, LOW);  
  digitalWrite (13, HIGH);  
  delay(10);  
  digitalWrite (13, LOW);  
}
```

## MALZEMELER

- Sarı, Kırmızı, Yeşil LED
- Direnç
- Jumper Kablolar
- Breadboard

## BREADBORD'A KURULUMU



MAKERSOFT

## ARDUİNO KODLARI

```
int kirmizi=10;
int sari=9;
int yesil=8;
void setup()
{
  pinMode(kirmizi, OUTPUT);
  pinMode(sari, OUTPUT);
  pinMode(yesil, OUTPUT);
}
void loop()
{
  digitalWrite(kirmizi, HIGH);
  delay(3000);

  digitalWrite(sari, HIGH);
  delay(2000);

  digitalWrite(kirmizi, LOW);
  digitalWrite(sari, LOW);
  delay(50);
```

```
  digitalWrite(yesil, HIGH);
  delay(3000);
  digitalWrite(yesil, LOW);
  delay(200);
  digitalWrite(yesil, HIGH);
  delay(500);
  digitalWrite(yesil, LOW);
  delay(200);
  digitalWrite(yesil, HIGH);
  delay(500);
  digitalWrite(yesil, LOW);
  delay(200);
  digitalWrite(yesil, HIGH);
  delay(500);
  digitalWrite(yesil, LOW);
  delay(100);
  digitalWrite(sari, HIGH);
  delay(2000);
  digitalWrite(sari, LOW);
  delay(50);
}
```

### İf – Else Komutu

✓ if ---> “Eğer” | else ----> “Değilse”

```
if (değişken == “değer” , ‘değer’ , sayı)
{
}
else
{
}
```

### Örnek

```
if (buton == 1)
{
  Serial.print(“Butona Basıldı!”);
}
else
{
  Serial.print(“Butona Basılmadı !”);
}
```

### ▪ For Komutu

✓ for(değişken tanımlama ve eşitleme; koşul; döngü)

### Örnek

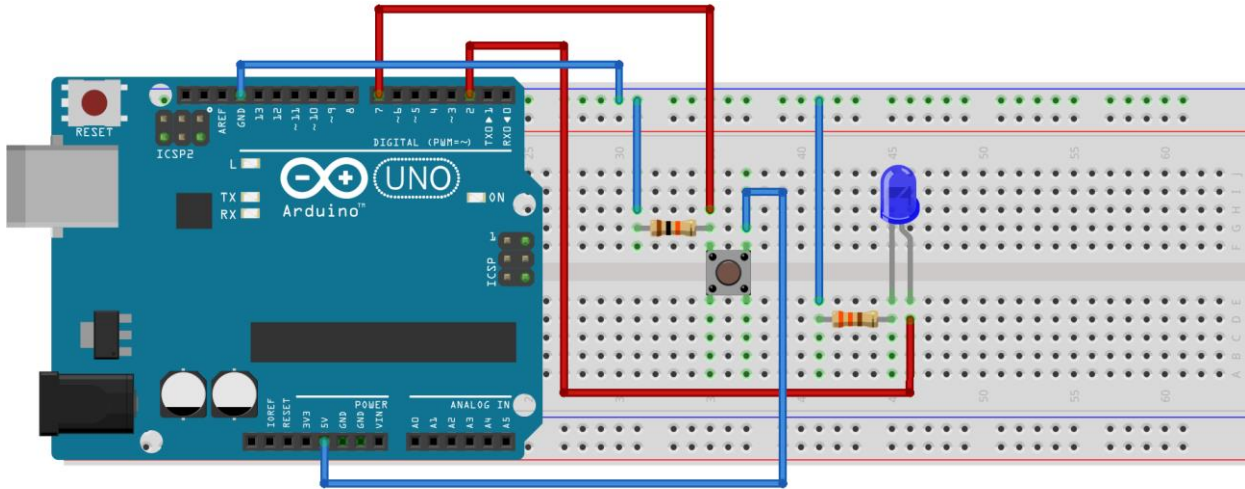
```
for (x=0;x<100;x=x+2)
{
  Serial.println(x);
  // 100’den Küçük Çift Sayılar Ekranı Yazılacak
}
```

# Arduino'da Buton Uygulaması

## MALZEMELER

- Buton
- LED
- Direnç
- Jumper Kablolar
- Breadboard

## BREADBORD'A KURULUMU



MAKERSOFT

## ARDUİNO KODLARI

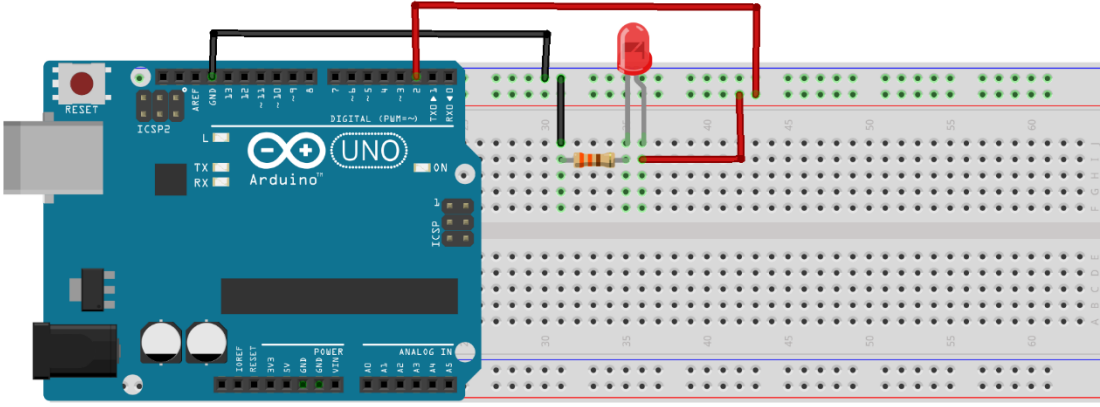
```
int led=2;
int buton=7;
int butondurum=0;
void setup()
{
  pinMode(led, OUTPUT);
  pinMode(buton, INPUT);
}
void loop()
{
  butondurum = digitalRead(buton);
  if (butondurum == HIGH)
  {
    digitalWrite(led, HIGH);
  }
  else
  {
    digitalWrite(led, LOW);
  }
}
```

## Arduino'da Serial Monitör Kullanımı

### MALZEMELER

- LED
- Direnç
- Jumper Kablolar
- Breadboard

### BREADBORD'A KURULUMU



MAKERSOFT

### ARDUİNO KODLARI

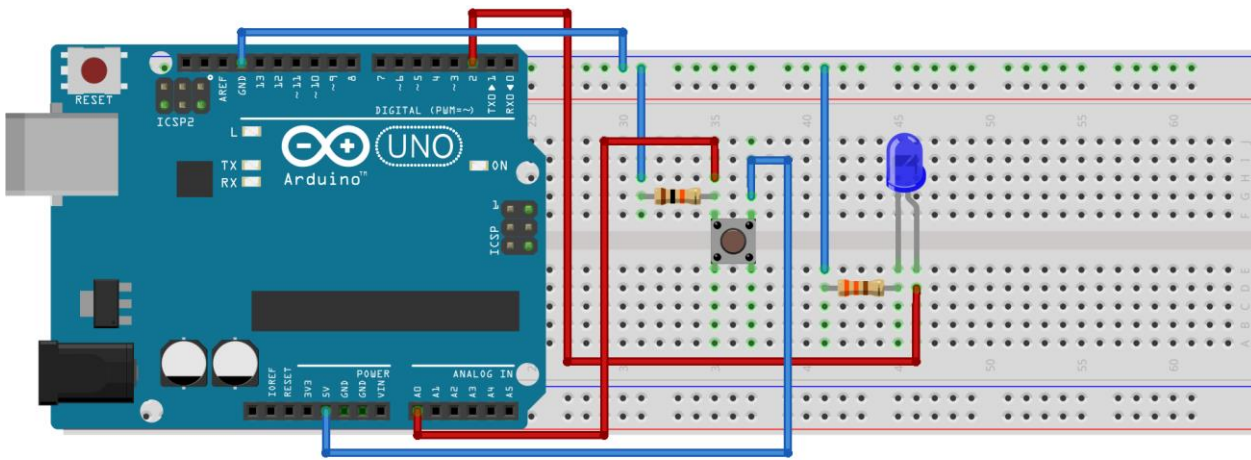
```
int led = 2;
void setup() {
  Serial.begin(9600);
  pinMode(led, OUTPUT);
}

void loop() {
  digitalWrite(led, HIGH);
  Serial.println("Led Yanıyor !");
  delay(1000);
  digitalWrite(led, LOW);
  Serial.println("Led Sondu");
  delay(1000);
}
```

## MALZEMELER

- Buton
- LED
- Direnç
- Jumper Kablolar
- Breadboard

## BREADBORD'A KURULUMU



MAKERSOFT

## ARDUİNO KODLARI

```
int led=2;
int buton=A0;
int butondurum=0;

void setup()
{
  Serial.begin(9600);
  pinMode(led, OUTPUT);
  pinMode(buton, INPUT);
}
void loop()
{
```

```
  butondurum = analogRead(buton);
  if (butondurum == HIGH)
  {
    digitalWrite(led, HIGH);
    Serial.println(butondurum);
  }
  else
  {
    digitalWrite(led, LOW);
    Serial.println(butondurum);
  }
}
```

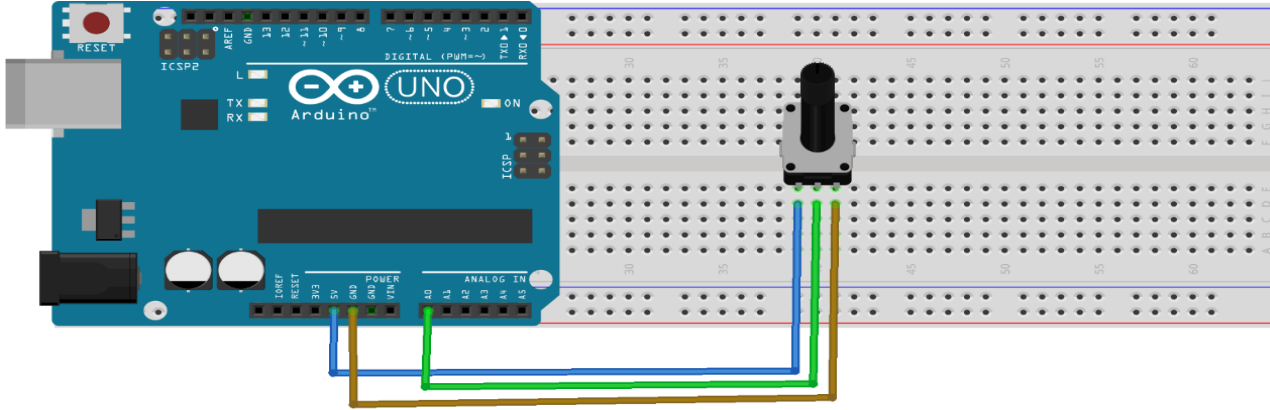
## Arduino'da Potansiyometre Kullanımı

### MALZEMELER

- Potansiyometre
- Jumper Kablolar
- Breadboard

Aslında bir direnç türüdür. Ama direnç gruplarından ayıran en büyük özelliği ayarlanabilir olmasıdır. Ocaklarda, Ses Sistemlerinde yani ayar çubuğu olan çoğu yerlerde kullanılır.

### BREADBORD'A KURULUMU



MAKERSOFT

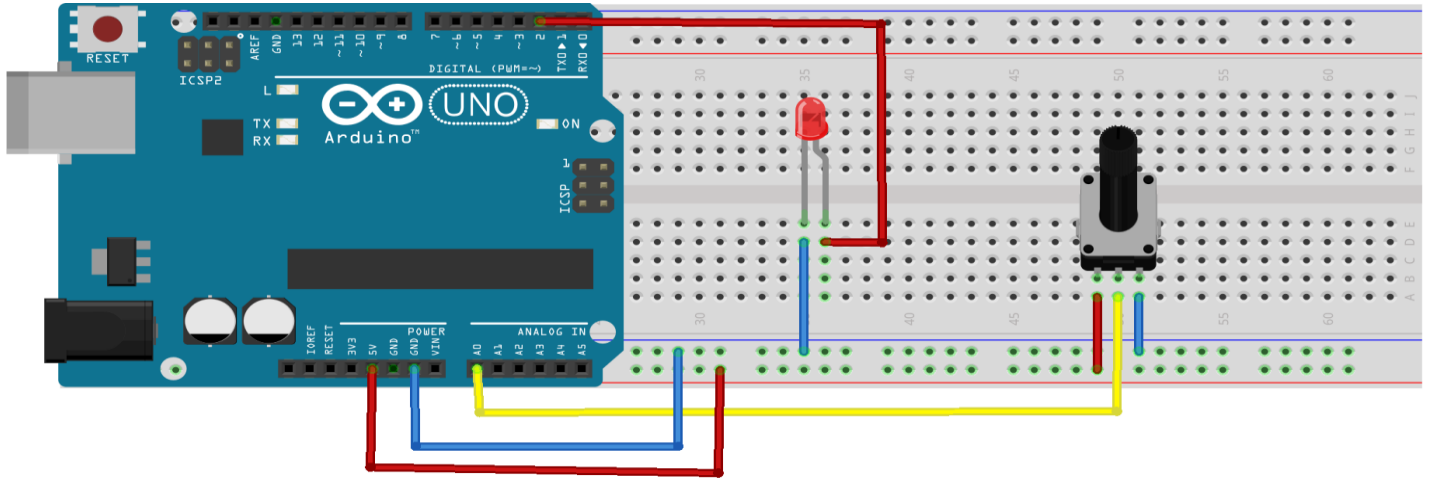
### ARDUİNO KODLARI

```
int pot = A0;
void setup()
{
  Serial.begin(9600);
}
void loop()
{
  int oku=analogRead(pot);
  Serial.println(oku);
}
```

## MALZEMELER

- Potansiyometre
- LED
- Jumper Kablolar
- Breadboard

## BREADBORD'A KURULUMU



MAKERSOFT

## ARDUİNO KODLARI

```
int led=2;
int pot=A0;
int potDeger;

void setup()
{
  pinMode(led,OUTPUT);
  pinMode(pot,INPUT);
}
void loop(){
  potDeger=analogRead(pot);
  potDeger=map(potDeger, 0, 1023, 0, 255);
  analogWrite(led, potDeger);
  delay(10);
}
```

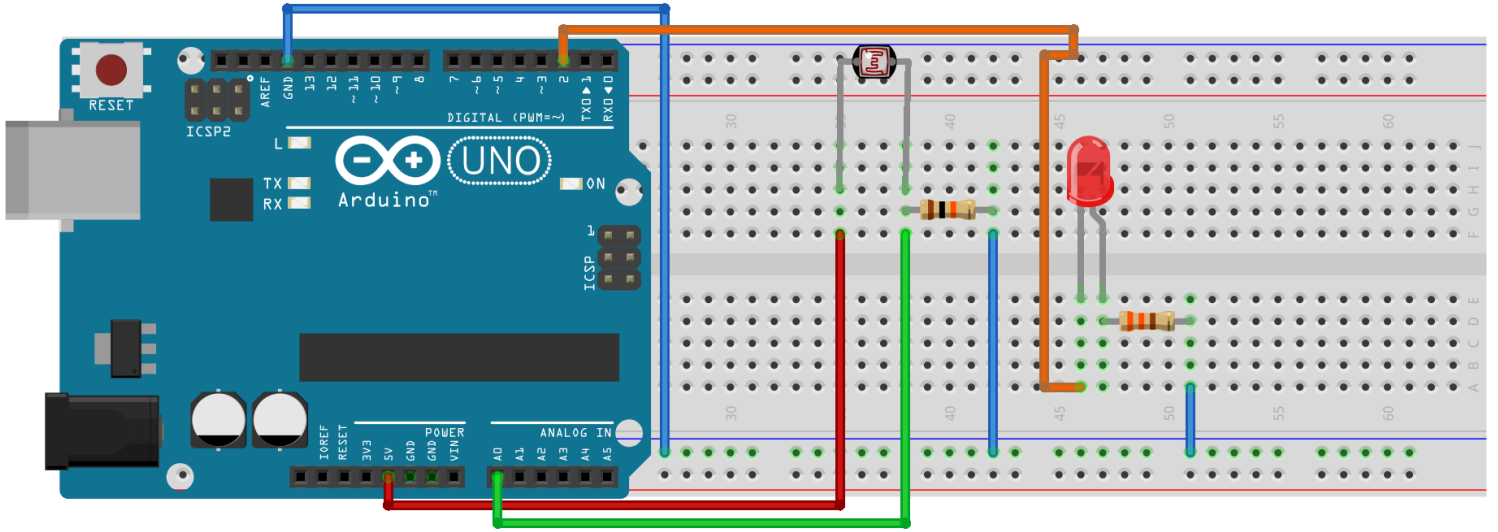


### MALZEMELER

- LDR
- LED
- Jumper Kablolar
- Breadboard

Ortamdaki ışığın şiddetine göre üzerine düşen direnç değerini ters orantılı olarak ayarlayabilen sensör çeşidine "LDR" denir.

### BREADBORD'A KURULUMU



MAKERSOFT

### ARDUİNO KODLARI

```
int led = 2;
int ldr = A0;

void setup(){
  pinMode(led,OUTPUT);
  pinMode(ldr,INPUT);
}

void loop(){
  int blnk = analogRead(ldr);
  digitalWrite(led,HIGH);
  delay(blnk*2);
  digitalWrite(led,LOW);
  delay(blnk*2);
}
```

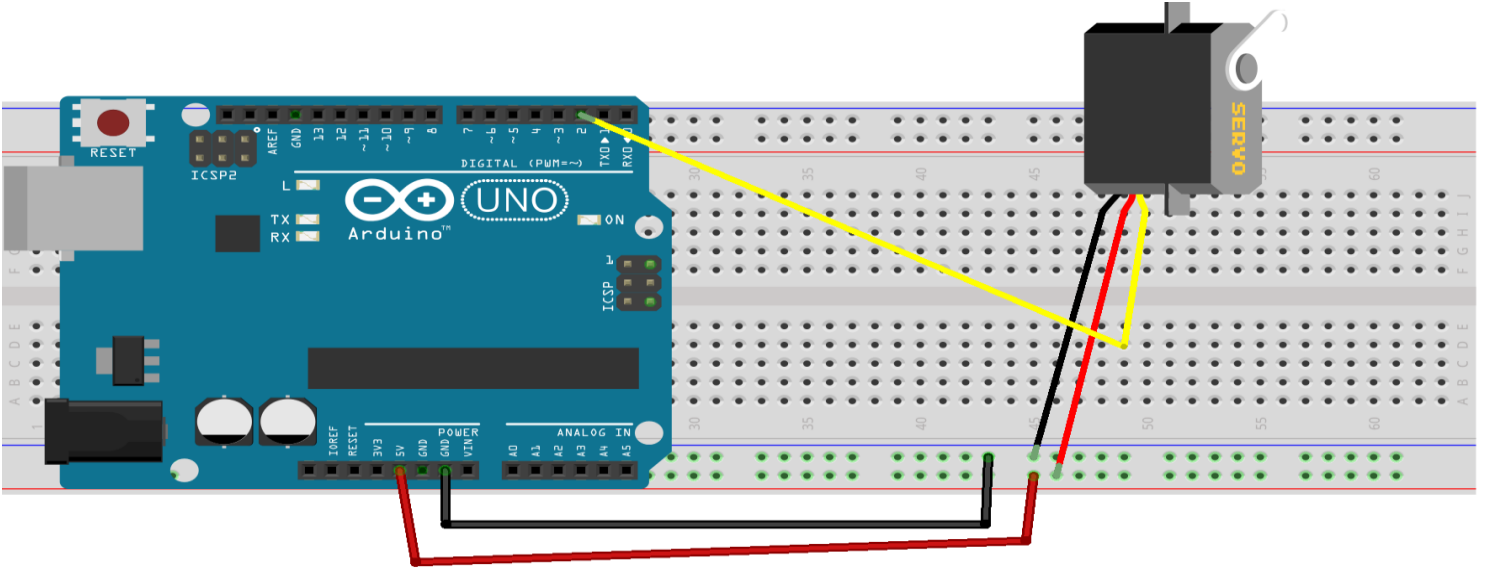
## Arduino'da Servo Motor Kullanımı

### MALZEMELER

- Servo Motor
- Jumper Kablolar
- Breadboard

Açısını, Yönünü ve Hızını değiştirebileceğimiz motora denir. Robotlarda, Mekanik Kollarda vb. kullanılır.

### BREDBORD'A KURULUMU



MAKERSOFT

### ARDUİNO KODLARI

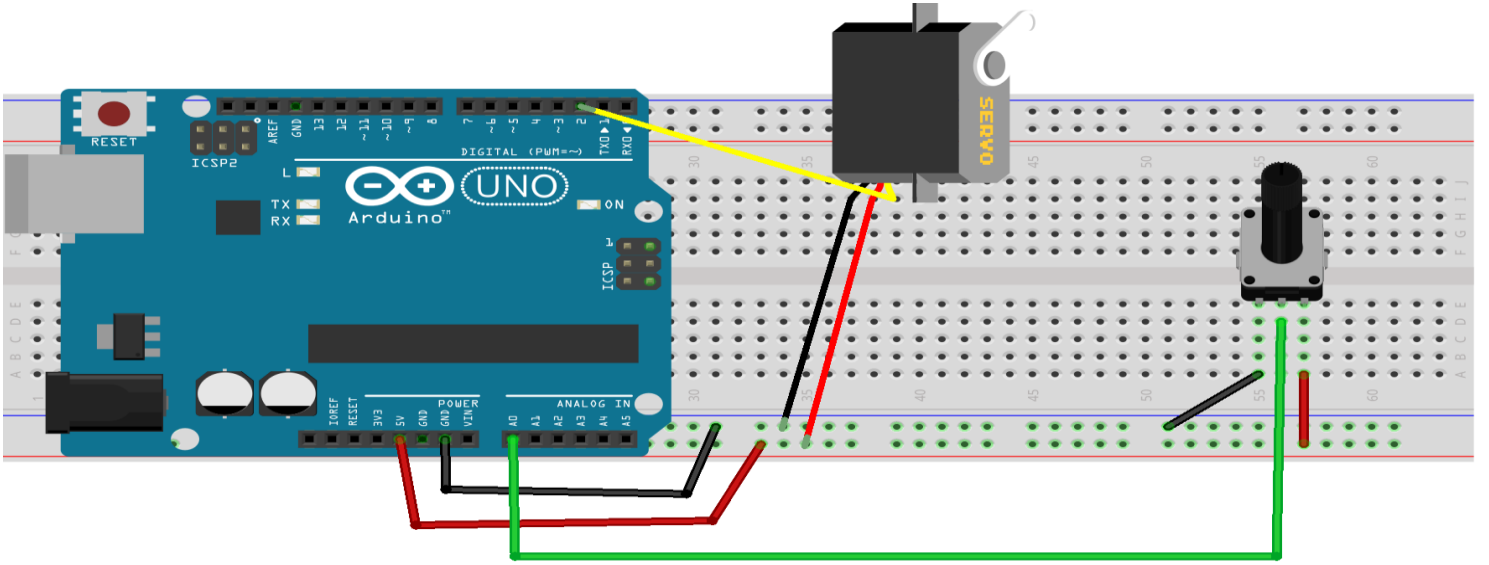
```
#include <Servo.h>
Servo sg90;
void setup()
{
  sg90.attach(2);
}
void loop()
{
  sg90.write(180);
  delay(100);
  sg90.write(90);
  delay(100);
}
```

# Potansiyometre ile Servo Motor Kontrolü

## MALZEMELER

- Potansiyometre
- Servo Motor
- Jumper Kablolar
- Breadboard

## BREADBORD'A KURULUMU



MAKERSOFT

## ARDUİNO KODLARI

```
#include <Servo.h>
Servo sg90;
const byte pot = A0;
int pot_deger;
int yeni_deger;
void setup()
{
  sg90.attach(3);
}
```

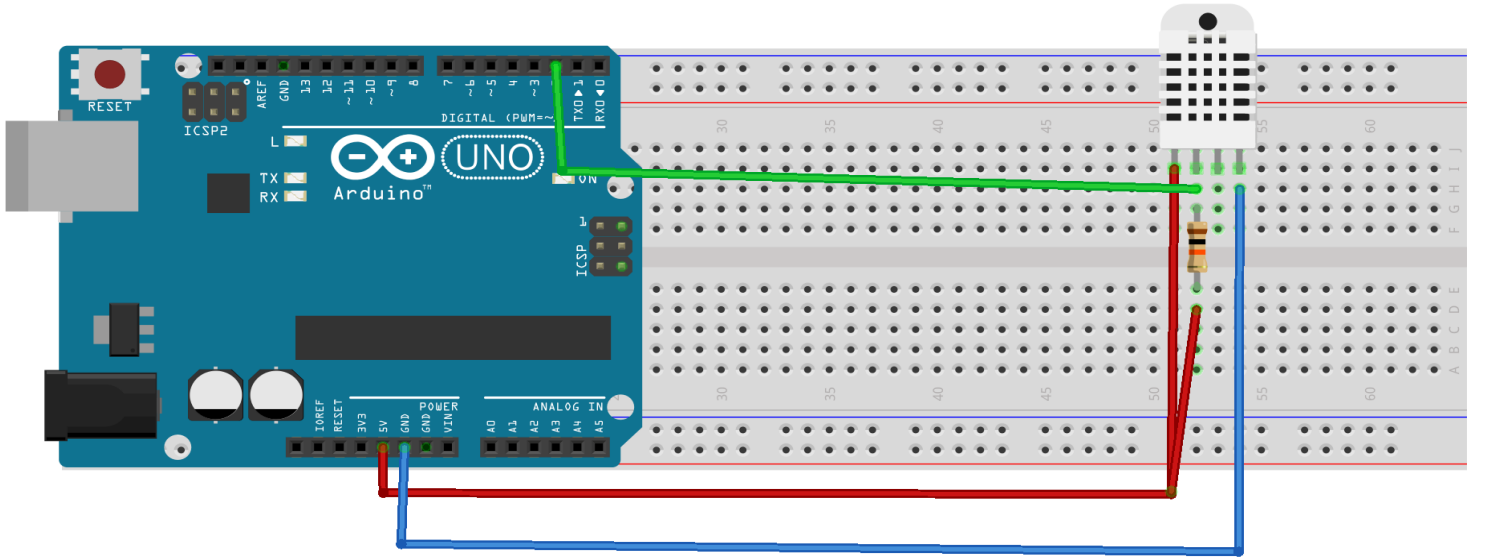
```
void loop()
{
  sg90.write(0);
  pot_deger = analogRead(pot);
  yeni_deger = map(pot_deger,0,1023,0,180);
  sg90.write(yeni_deger);
  delay(5);
}
```

### MALZEMELER

- DHT-11
- 10 K $\Omega$  Direnç
- Jumper Kablolar
- Breadboard

Sıcaklık ve Nem ölçmeye yarayan sensördür.

### BREADBORD'A KURULUMU



MAKERSOFT

Kodları Arduino Programı **Örnekler** kısmından bulabilirsiniz. Fakat kodlarda pin numarasını değiştirmeyi unutmayın!

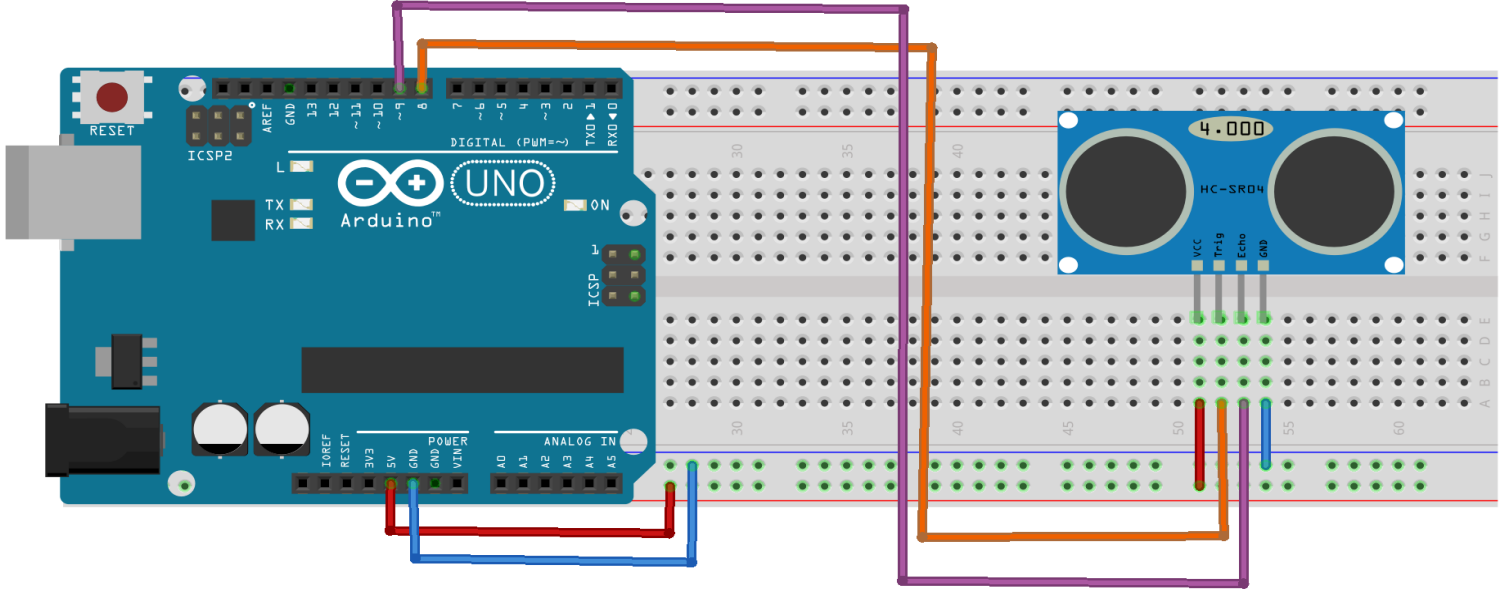
## Arduino ile Mesafe Sensörü Kullanımı

### MALZEMELER

- HC-SR04 Mesafe Sensörü
- Jumper Kablolar
- Breadboard

Bu Modülde Vcc, Gnd, Echo ve Trigger pinleri vardır. Trigger pini dalga gönderir, Echo pini ise dalga okur. Bu Şekilde Mesafe Bilgisini Görürüz.

### BREADBORD'A KURULUMU



MAKERSOFT

### ARDUİNO KODLARI

```
const int t_pin = 8;
const int e_pin = 9;
float sure;
float mesafe;
void setup()
{
  pinMode(t_pin,OUTPUT);
  pinMode(e_pin,INPUT);
  Serial.begin(9600);
}
void loop()
{
```

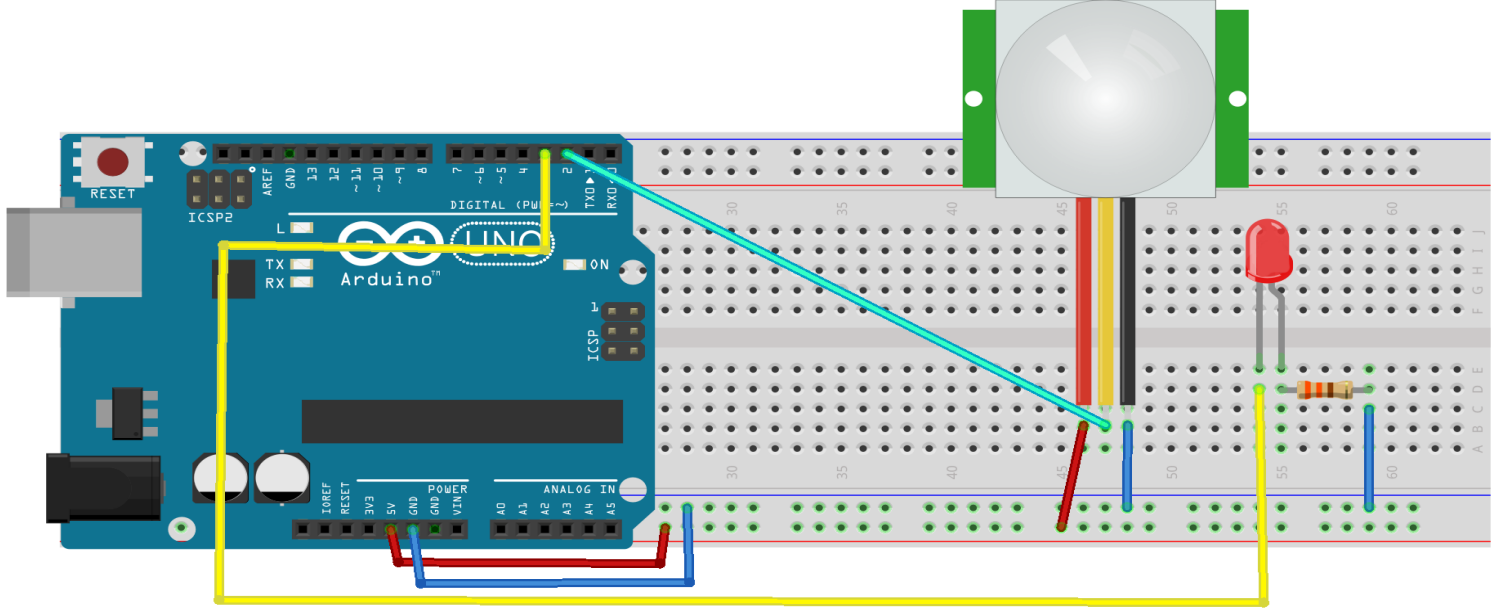
```
  digitalWrite(t_pin,HIGH);
  delayMicroseconds(1000);
  digitalWrite(t_pin,LOW);
  sure = pulseIn(e_pin ,HIGH);
  mesafe = (sure/2) / 29.1;
  Serial.print("Cisme Olan Uzaklik -->");
  Serial.print(mesafe);
  Serial.println(" cm ");
  Serial.println("-----");
  delay(100);
}
```

## Arduino ile Hareket Sensörü Kullanımı

### MALZEMELER

- HC-SR501 PIR Sensörü
- LED
- Direnç
- Jumper Kablolar
- Breadboard

### BREADBORD'A KURULUMU



MAKERSOFT

### ARDUİNO KODLARI

```
int pirPin = 2;
int ledPin = 3;
int deger = 0;

void setup() {
  pinMode(pirPin, INPUT);
  pinMode(ledPin, OUTPUT);
  Serial.begin(9600);
}
```

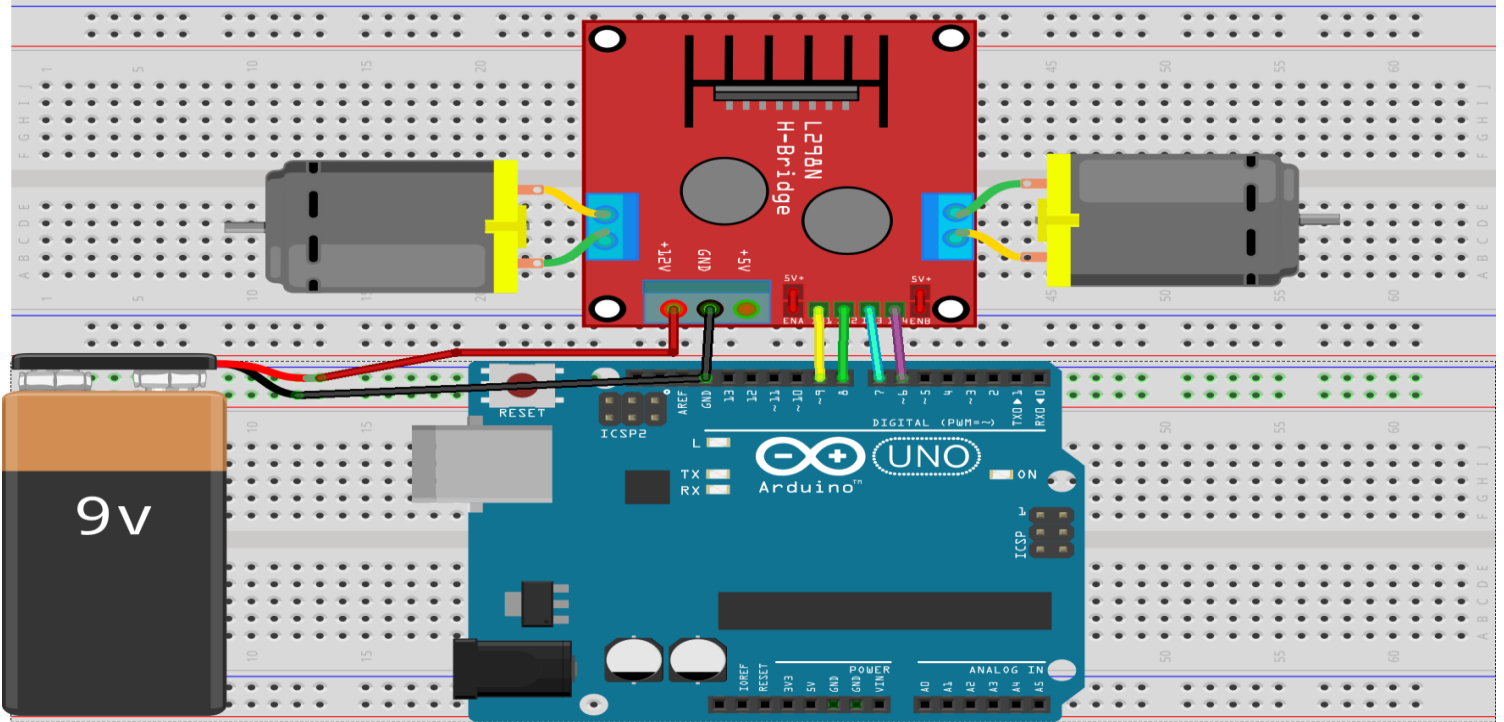
```
void loop() {
  deger = digitalRead(pirPin);
  Serial.println(deger);
  if (deger == HIGH) {
    digitalWrite(ledPin, HIGH);
  }
  else {
    digitalWrite(ledPin, LOW);
  }
}
```

# Arduino ile L298N Motor Sürücü Kullanımı

## MALZEMELER

- L298N Motor Sürücü
- DC Motor
- Jumper Kablolar
- Breadboard

## BREADBORD'A KURULUMU



MAKERSOFT

## ARDUİNO KODLARI

```
int input1 = 9;
int input2 = 8;
int input3 = 7;
int input4 = 6;
void setup()
{
  pinMode(input1,OUTPUT);
  pinMode(input2,OUTPUT);
  pinMode(input3,OUTPUT);
  pinMode(input4,OUTPUT);
}
```

```
void loop()
{
  digitalWrite(input1,HIGH);
  digitalWrite(input2,LOW);
  digitalWrite(input3,HIGH);
  digitalWrite(input4,LOW);
  delay(1000);
  digitalWrite(input1,LOW);
  digitalWrite(input2,HIGH);
  digitalWrite(input3,LOW);
  digitalWrite(input4,HIGH);
  delay(1000);
}
```

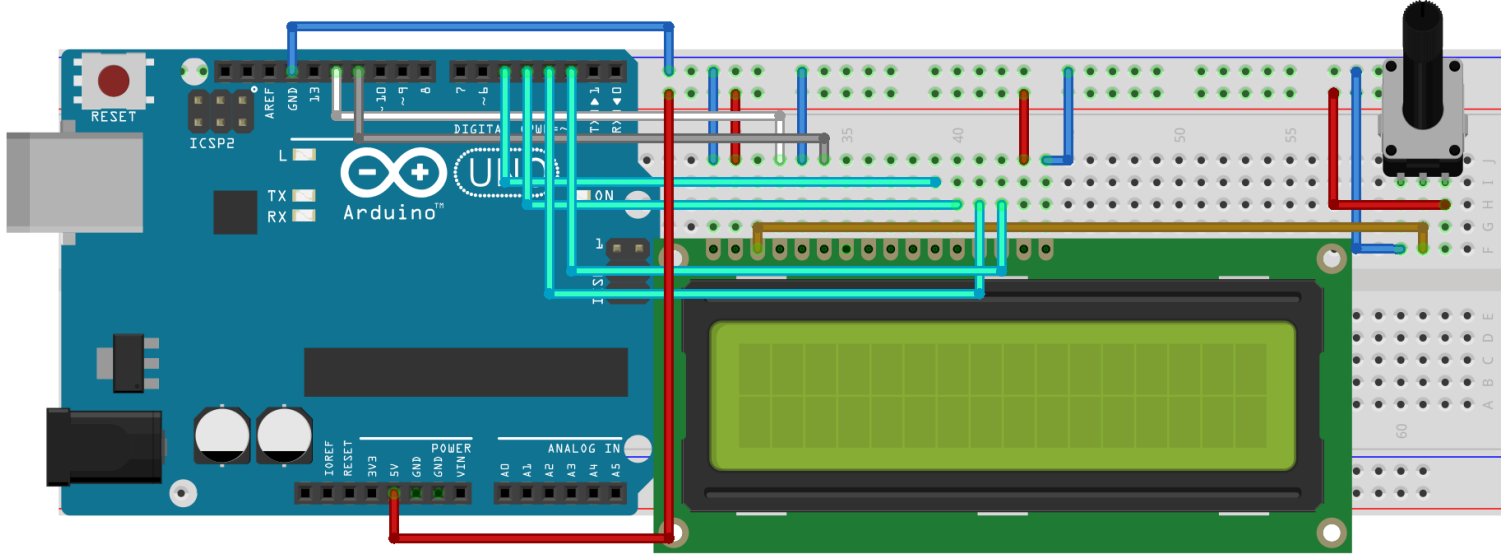
## Arduino ile LCD Ekran Kullanımı

### MALZEMELER

- 2x16 LCD Ekran
- Potansiyometre
- Jumper Kablolar
- Breadboard

```
lcd.begin(sütunsayısı,satır sayısı); // LCD ekranın boyutunu belirlememizi sağlar.  
lcd.print("RESUL TÜZEN"); // Ekranı yazdıracağımız şeyleri Gösterir.  
lcd.setCursor(sütunsayısı,satır sayısı); // Yazının ilk yerini Ayarlamak için Kullanılır.  
lcd.clear(); // Ekranı Temizler.  
millis(); // Arduino'nun Çalışmaya Başladığı Süreyi Ele Alır.
```

### BREADBORD'A KURULUMU



MAKERSOFT

### ARDUİNO KODLARI

```
#include <LiquidCrystal.h>  
LiquidCrystal lcd(12, 11, 5, 4, 3, 2);  
void setup() {  
  lcd.begin(16, 2);  
  lcd.print("Resul TUZEN");  
}  
void loop() {  
  lcd.setCursor(0, 1);  
  lcd.print(millis()/1000); // MS --> SN çeviriyor.  
}
```

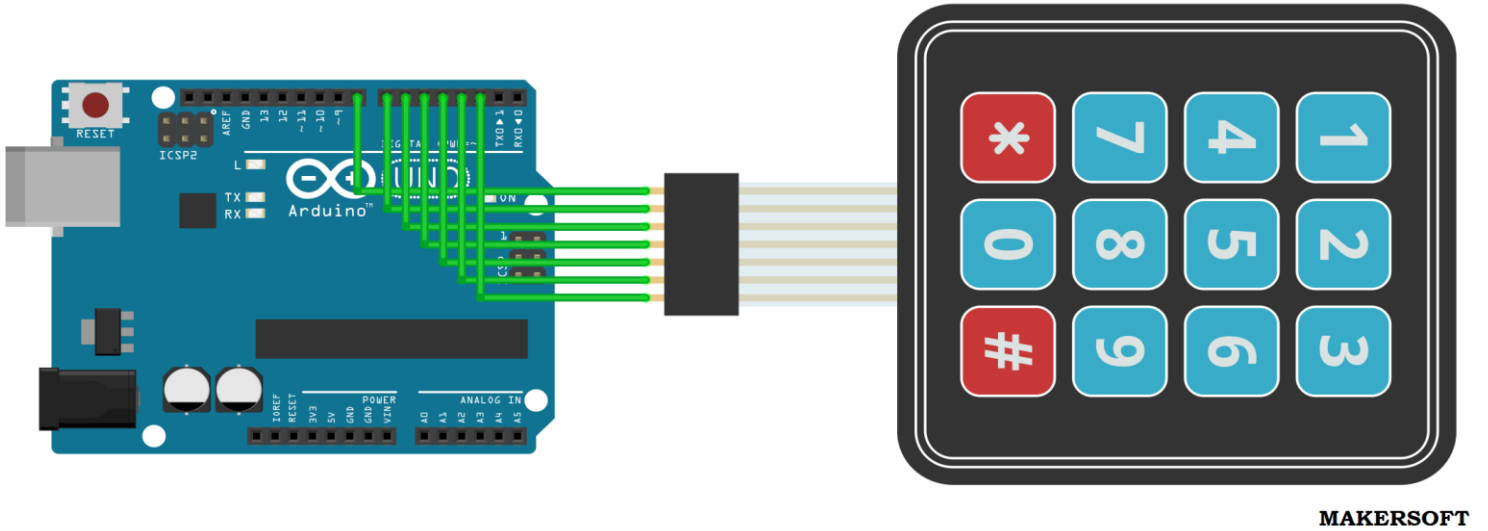


# Arduino ile Keypad Kullanımı

## MALZEMELER

- 4x3 Keypad
- Jumper Kablolar
- Breadboard

## BREADBORD'A KURULUMU



## ARDUİNO KODLARI

```
#include <Keypad.h>
const byte ROWS = 4;
const byte COLS = 3;
char keys[ROWS][COLS] = {
  {'1','2','3'},
  {'4','5','6'},
  {'7','8','9'},
  {'*','0','#'}
};
byte rowPins[ROWS] = {5, 4, 3, 2};
byte colPins[COLS] = {8, 7, 6};
```

```
Keypad keypad = Keypad(
  makeKeymap(keys), rowPins,
  colPins, ROWS, COLS );
```

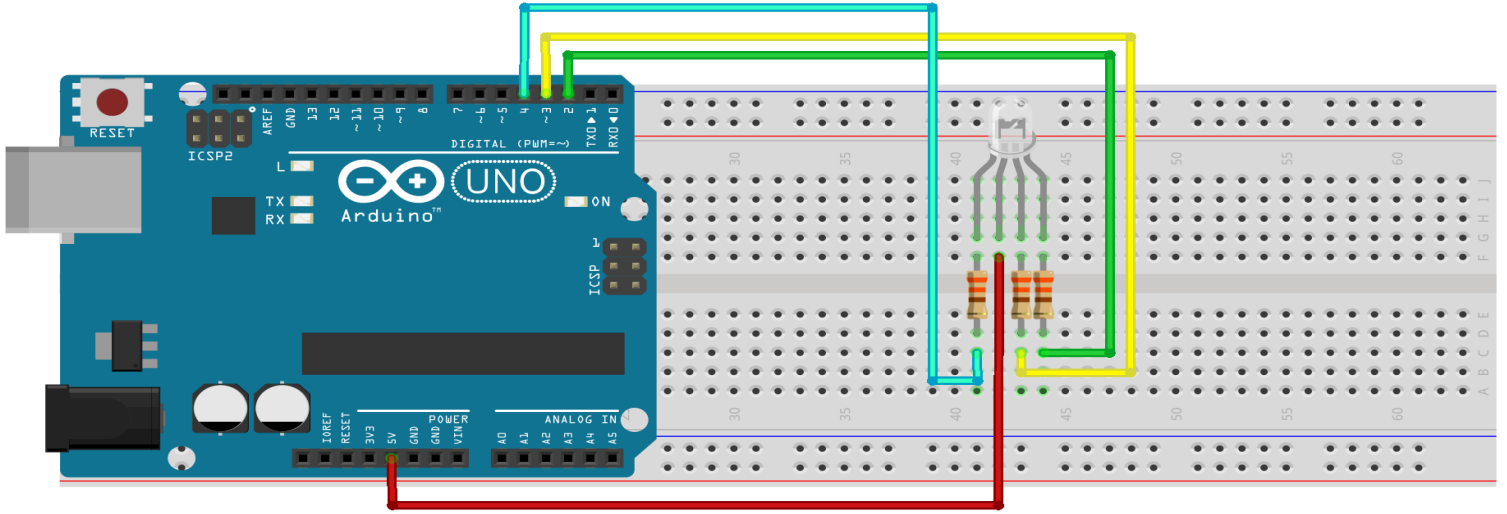
```
void setup() {
  Serial.begin(9600);
}
void loop() {
  char key = keypad.getKey();
  if (key){
    Serial.println(key);
  }
}
```

### MALZEMELER

- RGB LED
- Jumper Kablolar
- Breadboard

RGB LED Kırmızı, Yeşil, Mavi renkleri temsil ediyor. Bu sebepten dolayı da çoğu renkları bu RGB LED'den elde edebiliriz. Bu yüzden telefonlarda mesaj geldiđi zaman çeşitli renkları yanıp sönüyorsa ve ayar kısmından bizde bildirim rengini ayarlayabiliyorsak bu LED RGB LED'dir.

### BREADBORD'A KURULUMU



MAKERSOFT

### ARDUİNO KODLARI

```
int k = 4;
int y = 3;
int m = 2;

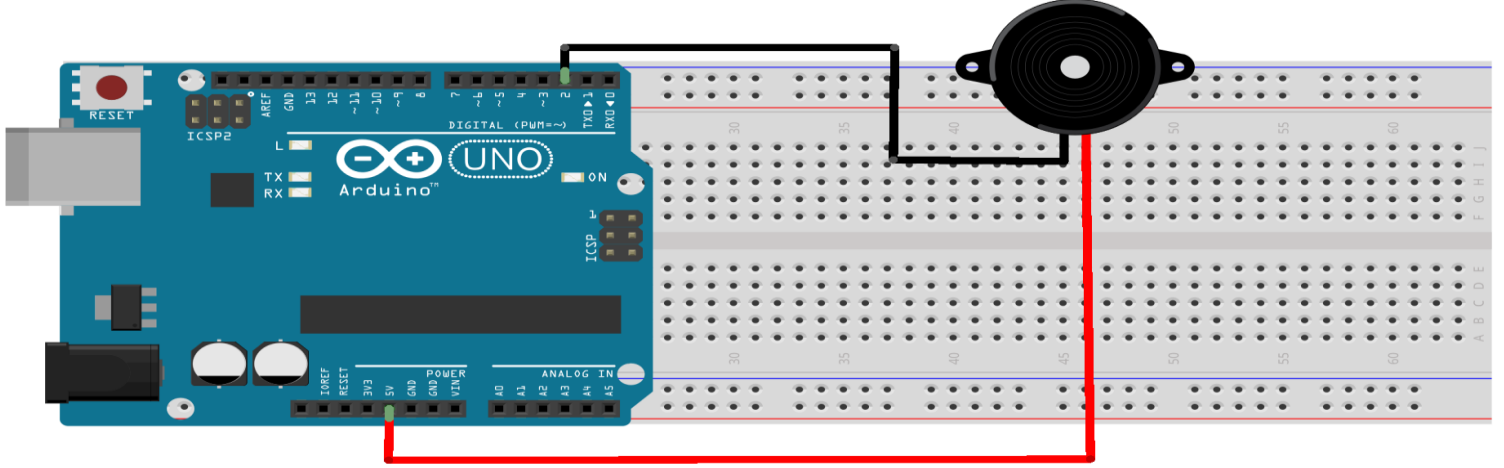
void setup() {
  pinMode(k, OUTPUT);
  pinMode(y, OUTPUT);
  pinMode(m, OUTPUT);
}

void loop()
{
  digitalWrite(k, LOW); // Yanmasını istediğimiz rengin yanına LOW yazıyoruz.
  digitalWrite(y, HIGH);
  digitalWrite(m, HIGH);
}
```

### MALZEMELER

- Buzzer
- Jumper Kablolar
- Breadboard

### BREADBORD'A KURULUMU



MAKERSOFT

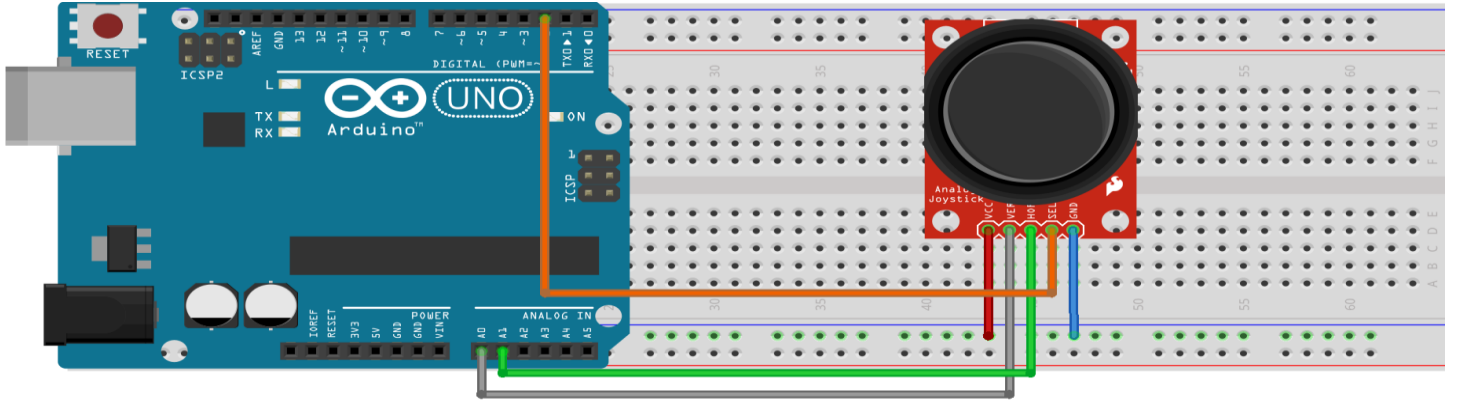
### ARDUİNO KODLARI

```
int buzzer = 2;
void setup()
{
  pinMode(buzzer,OUTPUT);
}
void loop()
{
  digitalWrite(buzzer,HIGH);
  delay (100);
  digitalWrite(buzzer,LOW);
  delay (100);
}
```

## MALZEMELER

- Joystick
- Jumper Kablolar
- Breadboard

## BREADBORD'A KURULUMU



MAKERSOFT

## ARDUİNO KODLARI

```
int x = A1; // HORZ
int y = A0; // VERT
int buton = 5;
int x_durum = 0;
int y_durum = 0;
int buton_durum = 0;
```

```
void setup() {
  Serial.begin(9600);
  pinMode(x, INPUT);
  pinMode(y, INPUT);
  pinMode(buton,
  INPUT_PULLUP);
}
```

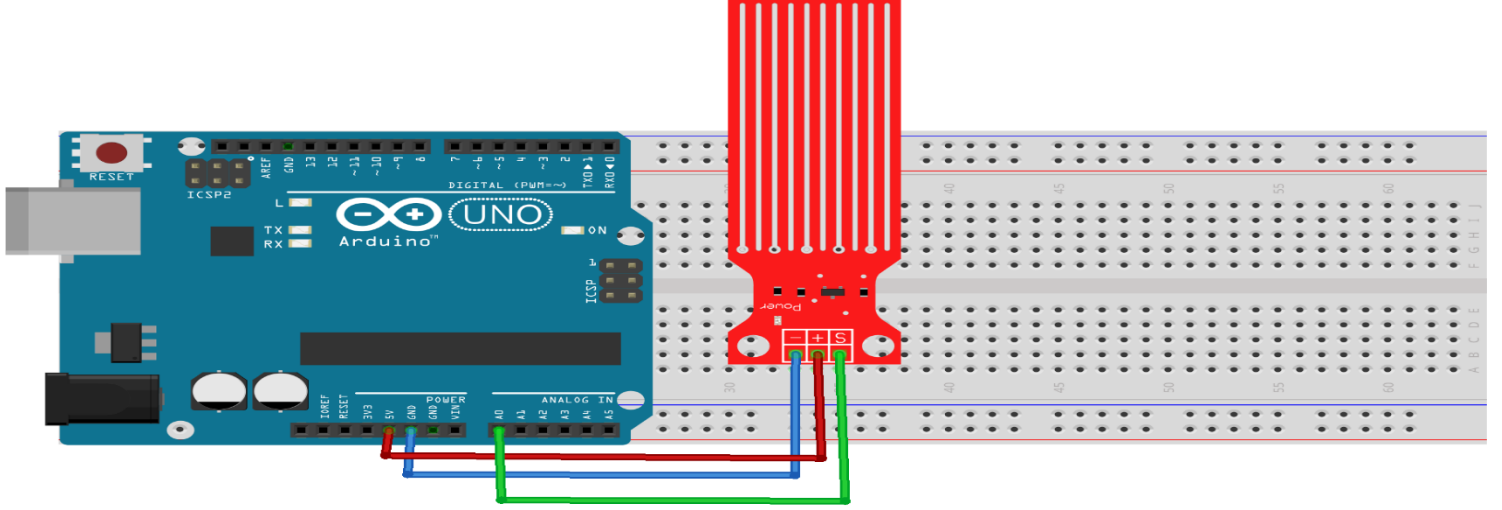
```
void loop() {
  x_durum = analogRead(x);
  y_durum = analogRead(y);
  buton_durum =
  digitalRead(buton);
  Serial.print("X: ");
  Serial.print(x_durum);
  Serial.print(" | Y: ");
  Serial.print(y_durum);
  Serial.print(" | Buton: ");
  Serial.println(buton_durum);
  delay(1);
}
```

# Arduino ile Yağmur - Su Sensörü Kullanımı

## MALZEMELER

- Yağmur - Su Sensörü
- Jumper Kablolar
- Breadboard

## BREADBORD'A KURULUMU



MAKERSOFT

## ARDUİNO KODLARI

```
int sensor=0;
void setup() {
  Serial.begin(9600);
}
void loop() {
  sensor=analogRead(A0);
  int svy=map(sensor,0,700,0,10);
  if(svy==1){
    Serial.println("Su seviyesi %10");
  }
  if(svy==2){
    Serial.println("Su seviyesi %20");
  }
  if(svy==3){
    Serial.println("Su seviyesi %30");
  }
  if(svy==4){
    Serial.println("Su seviyesi %40");
  }
}
```

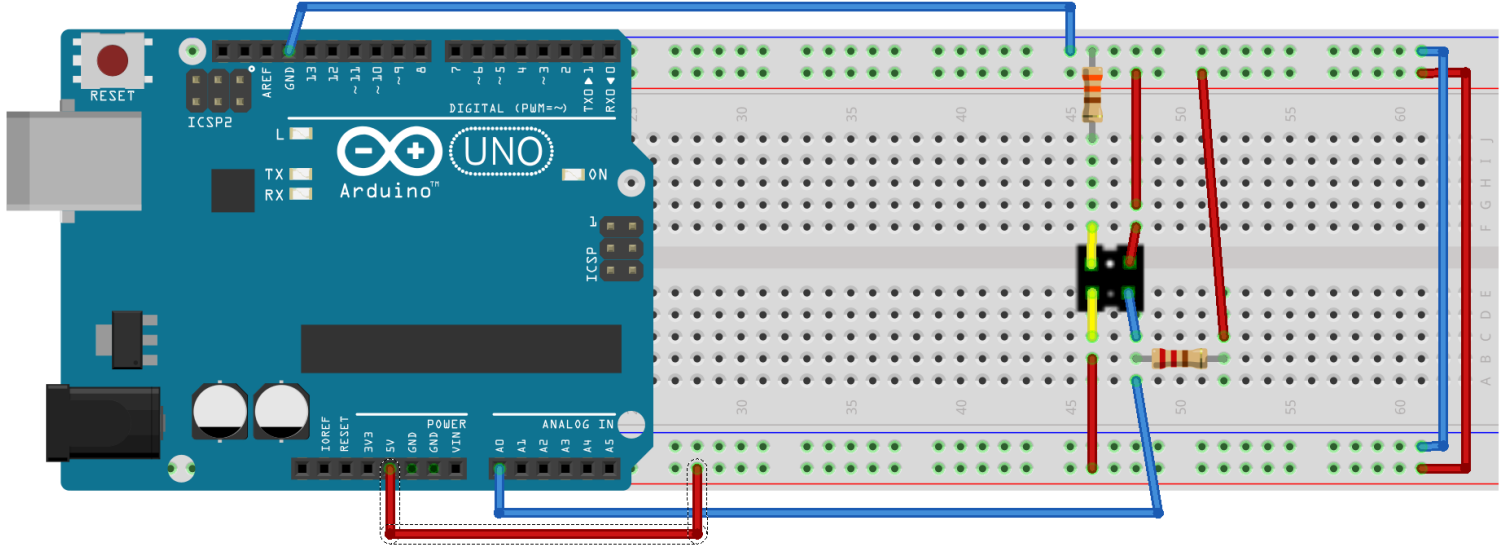
```
if(svy==5){
  Serial.println("Su seviyesi %50");
}
if(svy==6){
  Serial.println("Su seviyesi %60");
}
if(svy==7){
  Serial.println("Su seviyesi %70");
}
if(svy==8){
  Serial.println("Su seviyesi %80");
}
if(svy==9){
  Serial.println("Su seviyesi %90");
}
if(svy==10){
  Serial.println("Su seviyesi %100");
}
}
```

# Arduino ile CNY-70 Sensörü Kullanımı

## MALZEMELER

- CNY-70 Sensörü
- Jumper Kablolar
- Breadboard

## BREADBORD'A KURULUMU



MAKERSOFT

## ARDUİNO KODLARI

```
int referansDegeri = 800;
void setup()
{
  Serial.begin(9600);
}
void loop()
{
  int sensorDegeri = analogRead(A0);
  Serial.print("sensorden okunan deger= ");
  Serial.print(sensorDegeri);
  Serial.print("\t renk= ");
  if(sensorDegeri > referansDegeri){
    Serial.println("siyah");
  }else{
    Serial.println("beyaz");
  }
  delay(1000);
}
```



